

Limit-Switch-Box

Flexible und leitfähige Aluminium-Endschalterbox

Flexible and conductive aluminum limit switch box

IBExU 11 ATEX 1154 - Ex ia

IBExU 12 ATEX 1022 X - Ex e / Ex t

Beschreibung Description

- Kompakte und flexible Endschalterbox mit Deckel aus robustem und leitfähigem Aluminium, optional mit 3D- oder 3D1-Anzeige
- Verstellbare Edelstahl-Montagebrücke (1.4301)
- Einfache Montage auf Norm-Antriebe gemäß VDI/VDE 3845 mit einem Bohrbild 80 x 30mm und 130 x 30mm und einer Wellenhöhe von 20, 30, 40 und 50mm, optional mit Bohrbild 50 x 25mm
- Dichtheit IP66 und IP67 gemäß DIN EN 60529 und DIN EN 60079-0
- Kabelverschraubung M20x1,5 schwarz oder blau (für Kabel Ø 6-12mm)
- Dichtungen EPDM und NBR, Schrauben Edelstahl 1.4301, Welle Edelstahl 1.4305
- Anwendung: Explosionsgefährdete Bereiche der Zone 1 und 21 (Ex e, Ex ia und Ex t)
 - 1-4 mechanische Endschalter oder V3-Sensoren,
 - 1-3 Schlitzinitiatoren,
 - 1-2 zylindrische Sensoren Ø 8-18mm

- Compact and flexible limit switch box with flat cover made of conductive and strong aluminum, optional with 3D or 3D1 visual indicator
- Adjustable stainless steel mounting bracket (AISI 304)
- Easy mounting on actuators according to VDI/VDE 3845 with a hole spacing of 80 x 30mm and 130 x 30mm and a shaft height of 20, 30, 40 and 50mm, optional with a hole spacing 50 x 25mm
- Enclosure IP66 and IP67 according to DIN EN 60529 and DIN EN 60079-0
- Cable gland M20x1,5 black or blue (for cable Ø 6-12mm)
- Sealings EPDM and NBR, Screws AISI 304, Shaft stainless steel AISI 303
- Application: Explosive atmospheres of zone 1 and 21 (Ex e, Ex ia and Ex t)
 - 1-4 mechanical switches or V3 sensors
 - 1-3 slot type sensors,
 - 1-2 cylindrical sensors Ø 8-18mm

Neue Baumusterprüfbescheinigung
New type examination certificate

Model: EAE

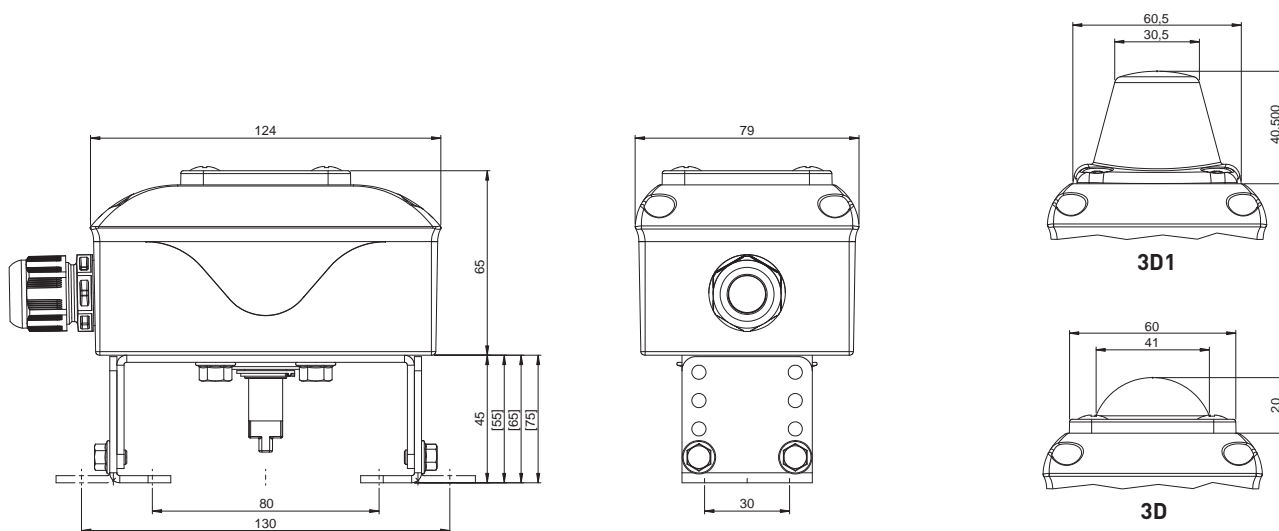


IP66/IP67
Standard: -25°C...+80°C
Ex ia: -25°C...+70°C
Ex e / Ex t: -20°C...+60°C
(-55°C...+60°C)



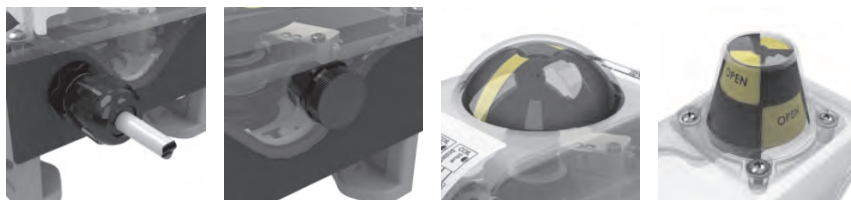
SIL 2 - IEC 61508

Maßzeichnung Dimensions



Schalterinformationen auf Seiten 10-35
Switch information on pages 10-35

Optionale Ausführungen Optional executions



... Weitere Ausführungen auf Seite 36.
... Additional executions on page 36.

Limit-Switch-Box

wave Box mit eigensicheren, induktiven Näherungsschaltern

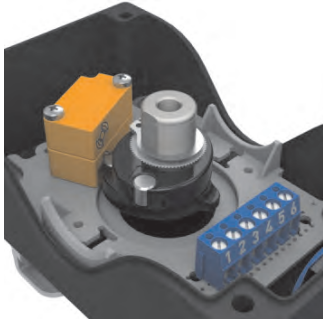
wave box with intrinsically safe, inductive proximity switches

IBExU 11 ATEX 1154 - Ex ia

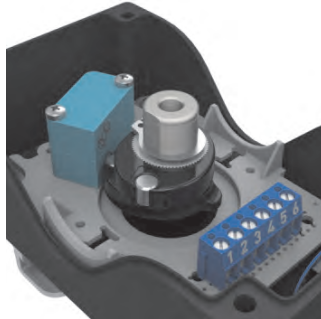


Neue Baumusterprüfbescheinigung
New type examination certificate

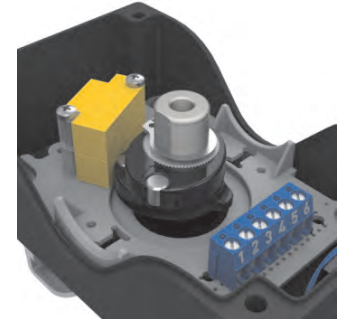
Varianten Versions **Standard Item: EAE2101-IA-3D**



IFM, NS5002



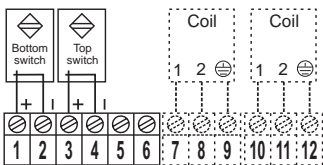
P+F, NJ2-V3-N



Turck, Bi2-Q10S-Y1X

Technische Daten Technical features

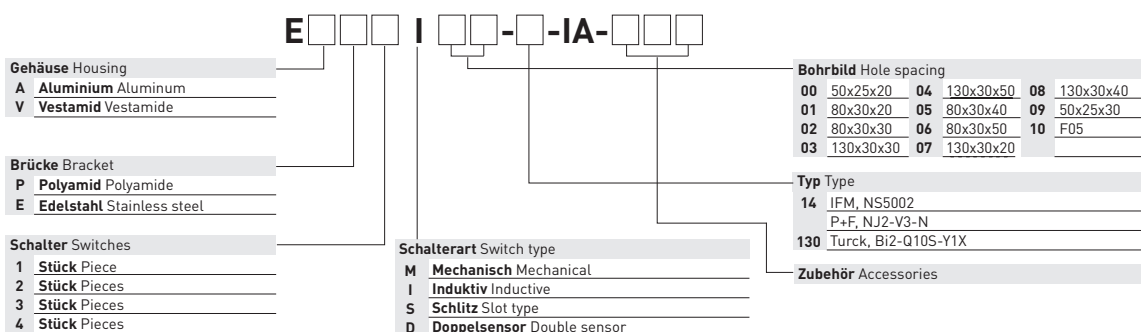
Endschalterfabrikat Producer switch	IFM	P+F	Turck
Endschaltertyp Switch type	NS5002 (Öffner, N.C.)	NJ2-V3-N (Öffner, N.C.)	Bi2-Q10S-Y1X (Öffner, N.C.)
Spannung Voltage	8,2 V DC	8,2V DC	8,2V DC
Stromaufnahme Maximum current	< 1 mA / < 2,1mA	< 1 mA / < 3mA	< 1,2 mA / < 2,1mA
Schaltfrequenz Frequency	800 Hz	1000 Hz	1000 Hz
SIL Level SIL Level	--	SIL 2 - IEC 61508	SIL 2 - IEC 61508
Umgebungstemperatur Ambient temperature	-20°C ... +70°C	-25°C ... +70°C	-25°C ... +70°C
ATEX ATEX	⊕ II 2G Ex ia IIC T6 Gb ⊕ II 2D Ex ia IIIC T80°C Db	⊕ II 2G Ex ia IIC T6 Gb ⊕ II 2D Ex ia IIIC T80°C Db	⊕ II 2G Ex ia IIC T6 Gb ⊕ II 2D Ex ia IIIC T80°C Db
EG-Baumusterprüfbescheinigung CE Type examination certificate	IBExU 11 ATEX 1154	IBExU 11 ATEX 1154	IBExU 11 ATEX 1154
Ex-Zone Ex zone	Zone 1, Zone 21	Zone 1, Zone 21	Zone 1, Zone 21
Bestellnummer Ordering code	EVP2101-14-IA, EVE2101-14-IA EAP2101-14-IA, EAE2101-14-IA	EVP2101-IA, EVE2101-IA EAP2101-IA, EAE2101-IA	EVP2101-130-IA, EVE2101-130-IA EAP2101-130-IA, EAE2101-130-IA



Zubehör auf Seite 36
Accessories on page 36

Gehäuseinformationen auf Seite 4-9
Housing information on page 4-9

Artikelnummer Code number



Limit-Switch-Box

wave box mit mechanischen Ex d Schaltern, 3-Draht Wechsler

wave box with mechanical Ex d switches, 3-wire N.O./N.C.

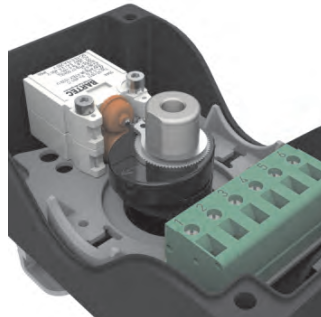
IBExU 12 ATEX 1022 X - Ex de / Ex t

Neue Baumusterprüfbescheinigung
New type examination certificate

Varianten Versions **Standard Item: EAE2M01-ED-3D**



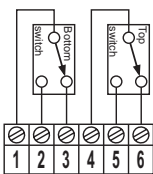
Bartec, 07-1511-1530



Bartec, 07-1511-3030

Technische Daten Technical features

Endschalterfabrikat Producer switch	Bartec	Bartec	
Endschaltertyp Switch type	07-1511-1530	07-1511-3030	
Funktion Function	3-Leiter Wechsler 3-wire N.O. / N.C.	3-Leiter Wechsler 3-wire N.O. / N.C.	
Kontakte Contacts	Silber Silver	Gold Gold	
Spannung Voltage	24V DC / 250V AC	5-30V DC	
Stromaufnahme Maximum current	DC: 150mA AC: 4A	4-400mA	
Umgebungstemperatur Ambient temperature	Vestamid: -20°C ... +40°C Aluminium: [-55°C]-20°C ... +60°C	Vestamid: -20°C ... +40°C Aluminium: [-55°C]-20°C ... +60°C	
ATEX ATEX	⊕ II 2G Ex de IIC T6 Gb ⊕ II 2D Ex t IIIC T80°C Db	⊕ II 2G Ex de IIC T6 Gb ⊕ II 2D Ex t IIIC T80°C Db	
EG-Baumusterprüfbescheinigung CE Type examination certificate	IBExU 12 ATEX 1022 X	IBExU 12 ATEX 1022 X	
Ex-Zone Ex zone	Zone 1, Zone 21	Zone 1, Zone 21	
Bestellnummer Ordering code	EVE2M01-ED, EVP2M01-ED EAE2M01-ED, EAP2M01-ED	EVE2M01-G-ED, EVP2M01-G-ED EAE2M01-G-ED, EAP2M01-G-ED	



Zubehör auf Seite 36
Accessories on page 36

Gehäuseinformationen auf Seite 4-9
Housing information on page 4-9

Artikelnummer Code number

